

ARKLED 无锡市方舟科技电子有限公司

WUXI ARK TECHNOLOGY ELECTRONIC CO., LTD

规格(承认)书

Specification for approval

※ 方舟 P/N (ARKLED P/N): SM711801WT

※ 客户 P/N (CUSTOMER P/N): _____

※ 产品说明 (DESCRIPTION):

1、

2、

3、

※ 日期 (DATE): 2011 年 12 月 9 日

地址: 江苏省宜兴市张渚镇金张渚工业区宇龙路 6 号

ADD: NO.6 Yulong Road, ZHANGZHU TOWN, YIXING CITY, JIANGSU PROVINCE,
P.R.CHINA

电话 (TEL): 0086-510-87341161 87345700

传真(FAX): 0086-510-87342800

E-mail: arkled@arkch.com

网址(http) : www.arkch.com

型号 Type :

SM711801WT



■ 产品特征 FEATURES:

- 高可靠性和高稳定性

High intensity and reliability

- 高品质、和低功耗、低成本

High quality, Low power requirement and low cost

- IC 易兼容、易装配

IC compatible , Easy assembly

- 符合 RoHS 指令要求

Meet RoHS EU Directive

- 静电承受能力 200V

ESD 200V

■ 产品描述 DESCRIPTION:

- 1.8 英寸单位数码管

1.8 Inch Single Digits Display

- 极性共阳

Common Anode

- 黑面，白胶

Black face, white segment

- 发光颜色

Lighting Color:

1、白色 WHITE

2、

3、

4、

5、

- 晶片材质

1、SMD

2、

3、

4、

5、

型号 Type :

SM711801WT



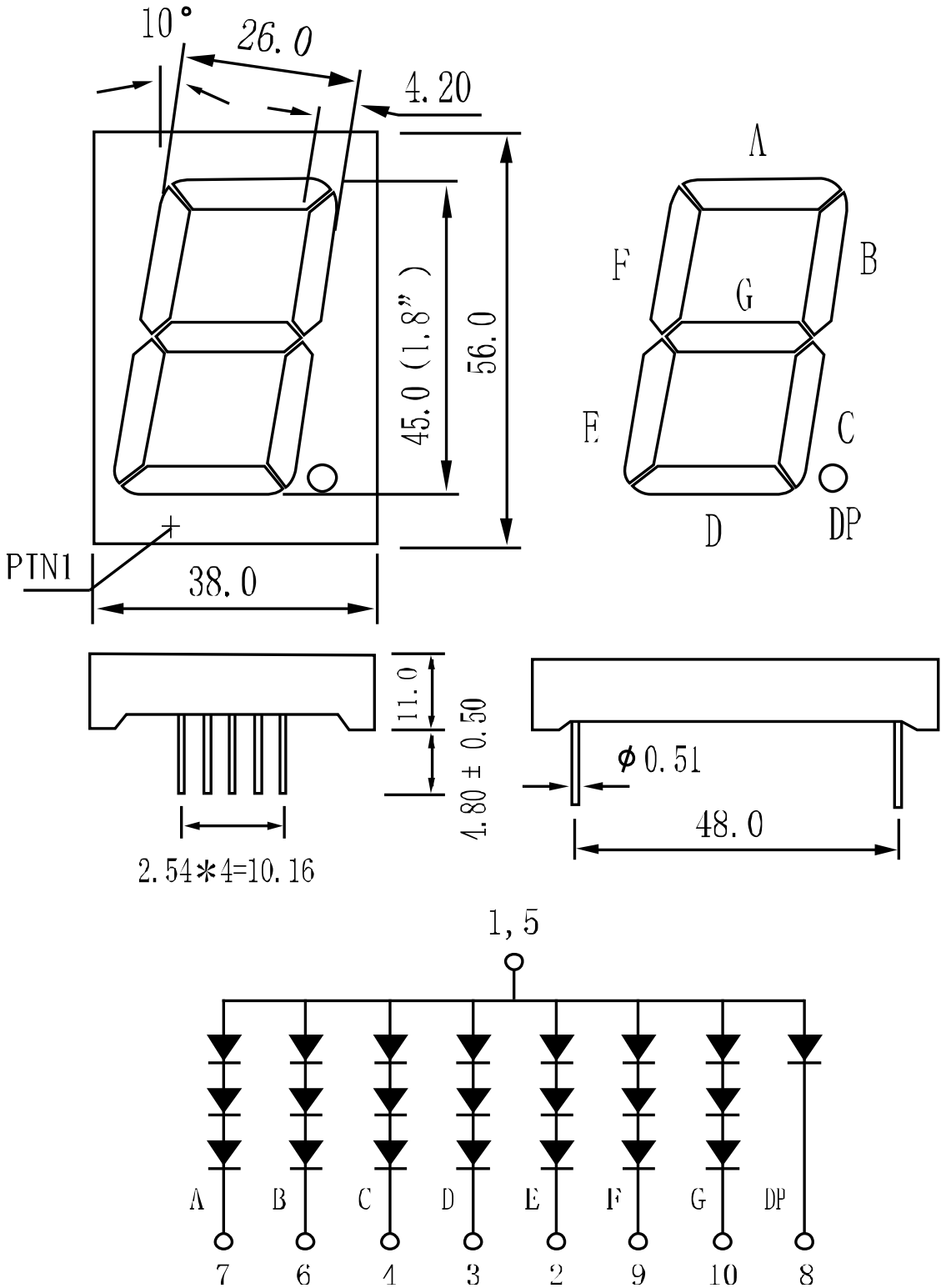
■ 产品最大绝对参数值 (Ta: 25℃) ABSOLUTE MAXIMUM RATINGS AT Ta=25℃ :

PARAMETER 项目	SYMBOL 符号	WHITE 白色	UNIT 单位
Power Dissipation Per Segment 功耗	PAD	100	mw
Reverse Voltage Per Segment 反向耐压	VR	5	V
Continuous Forward Current Per Segment 最大使用电流	IAF	30	mA
Peak Forward Current Per Segment(Duty-0.1,1KHz) 最大峰值电流	IPF	100	mA
Operating Temperature Range 工作温度	TOPr	-20℃ to 80℃	
Storage Temperature Range 贮藏温度	Tstg	-30℃ to 85℃	
Lead Soldering Temperature 260℃ at 1.6mm From Body for 3 second 焊接温度 260℃/3秒 距离胶体 1.6mm 以上			

■ 产品光电参数值 (Ta: 25℃) ELECTRICAL/OPTICAL CHARACTERISTICS AT Ta=25℃ :

PARAMETER 项目	SYMBOL 符号	TEST CONDITION 测试条件	Color 颜色	MIN 最小值	TYP 标准值	MAX 最大值	UNIT 单位
Forward Voltage ,Per Segment 正向压降	VF	IF=20mA	白色 WHITE	3	3.2	3.5	V
Reverse Current , Per Segment 反向漏电流	IR	VR=5V	白色 WHITE			50	μA
Peak Emission Wavelength 峰值波长	λp	IF=20mA	白色 WHITE	X=0.28	X=0.287	X=0.33	nm
				Y=0.248	Y=0.295	Y=0.318	
Luminous Intensity Per Segment 法向光强	IV	IF=20mA	白色 WHITE	71	112	180	mcd

型号 Type :
SM711801WT



NOTES : 1. All dimensions are in millimeters. (inches)

2. Tolerance is $\pm 0.25(0.010)$ unless otherwise specified.